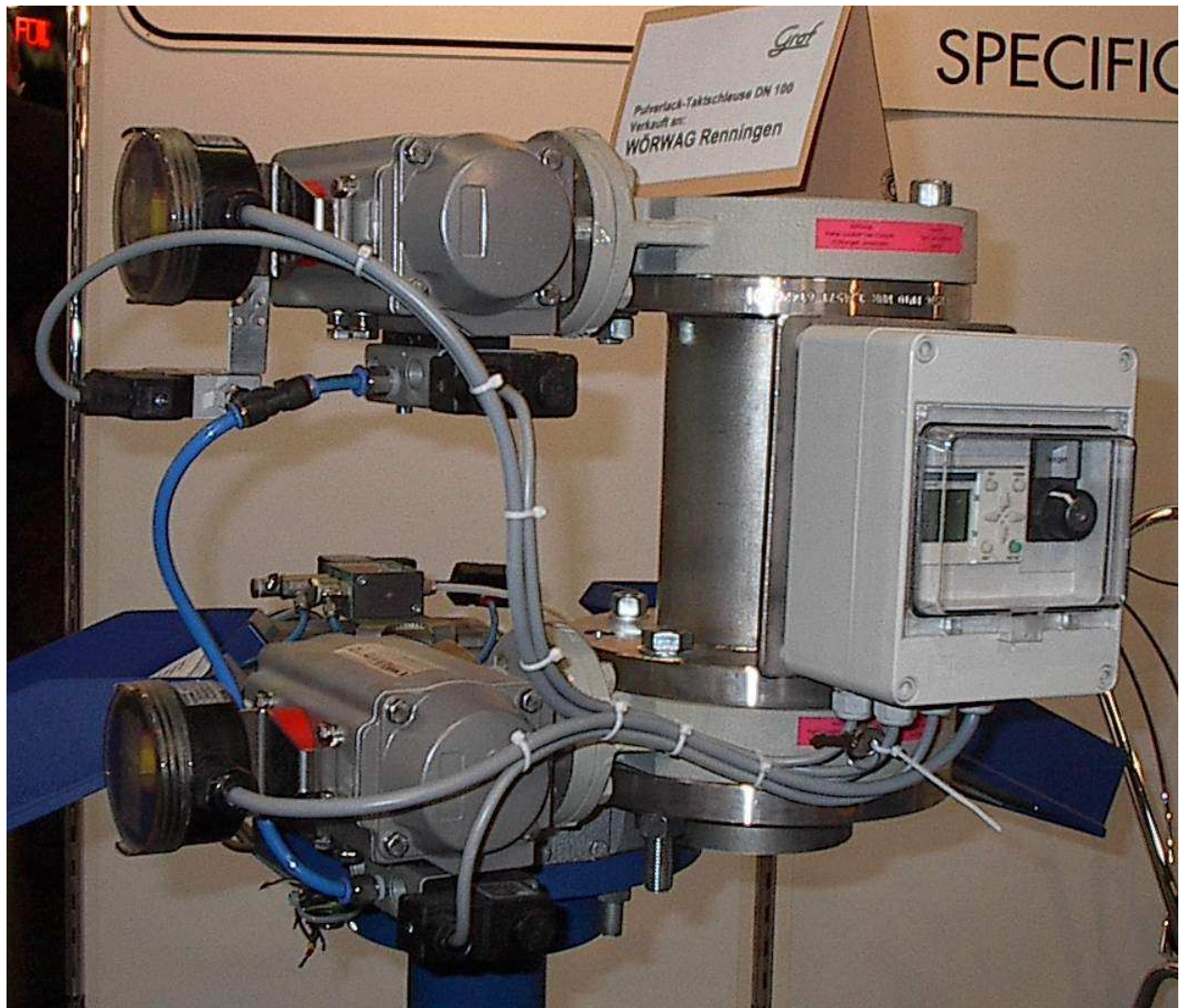


Graf Anlagenbau

Kompetenz in der Aufbereitungstechnik



Taktschleusen



Bei Mahlanlagen mit Sichter­mü­hlen und Windsichtern wer­den die An­la­gen teil­weise mit hohen Unter­drü­cken be­trie­ben. Han­delsüb­liche Zellenschleusen sind bei sol­chen Drü­cken als si­cherer Luft­ab­schluss der An­la­ge oft über­for­dert.

Aus die­sem Grund ha­ben wir eine Baureihe von Taktschleusen ent­wickelt die wir bei sol­chen An­la­gen an­stelle der Zellenschleusen zum Luft­ab­schluss ein­set­zen.

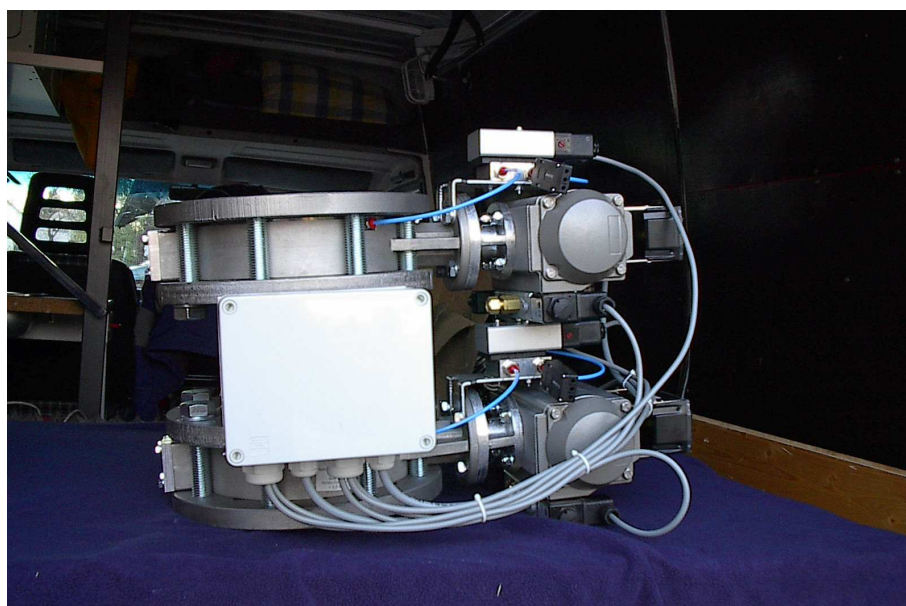
Auch be­stehende An­la­gen mit Zellenschleusen könn­en auf Taktschleusen um­ge­rü­stet wer­den. Die da­bei er­for­der­lichen Adapter­flansche wer­den von uns mit ge­lie­fert.

Über unsere Taktschleusen-Technik zur Optimierung bestehender Pulverlackmü­hlen for­dern Sie bitte un­seren sepa­raten Prospekt an-

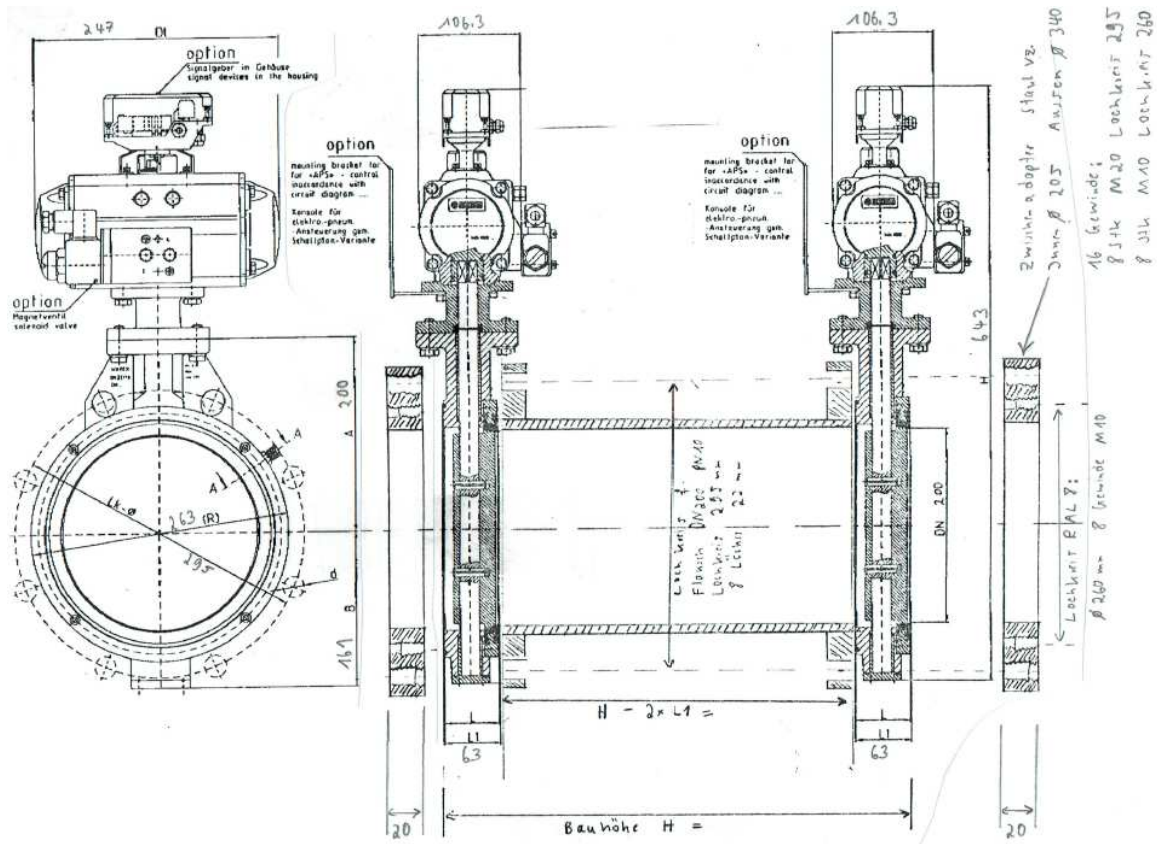
Taktschleuse DN 200: Standard



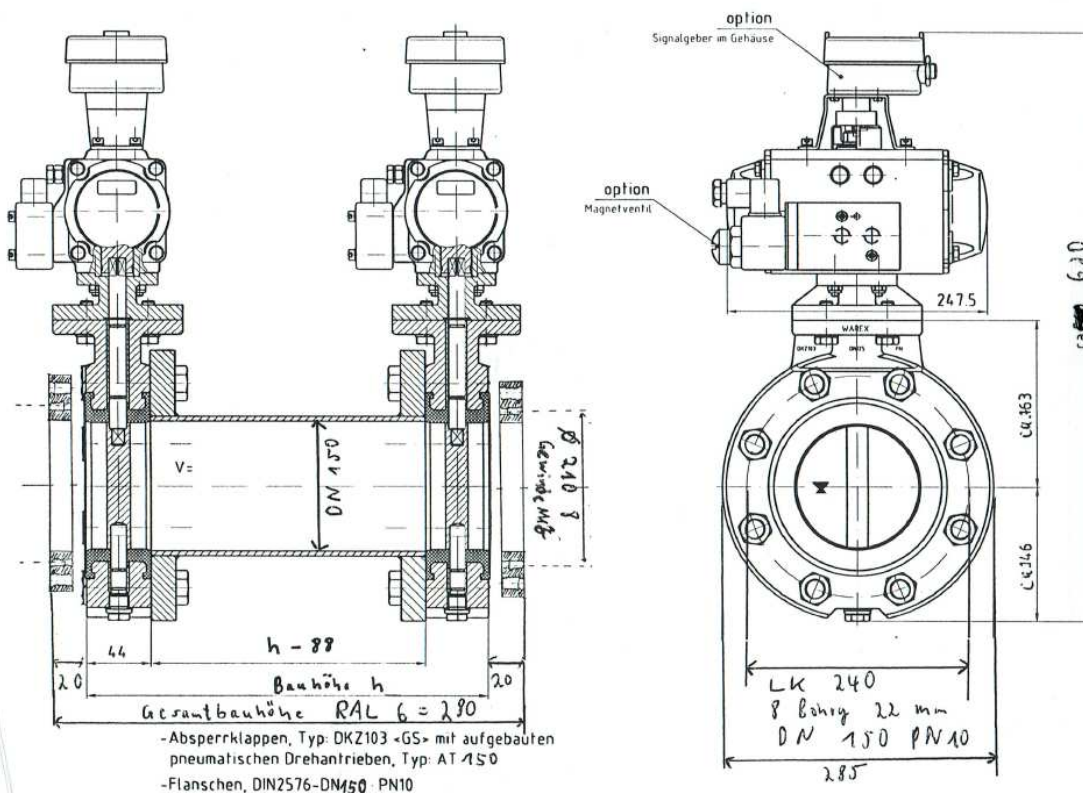
Taktschleuse DN 200 RAL 8 Kurze Ausführung:



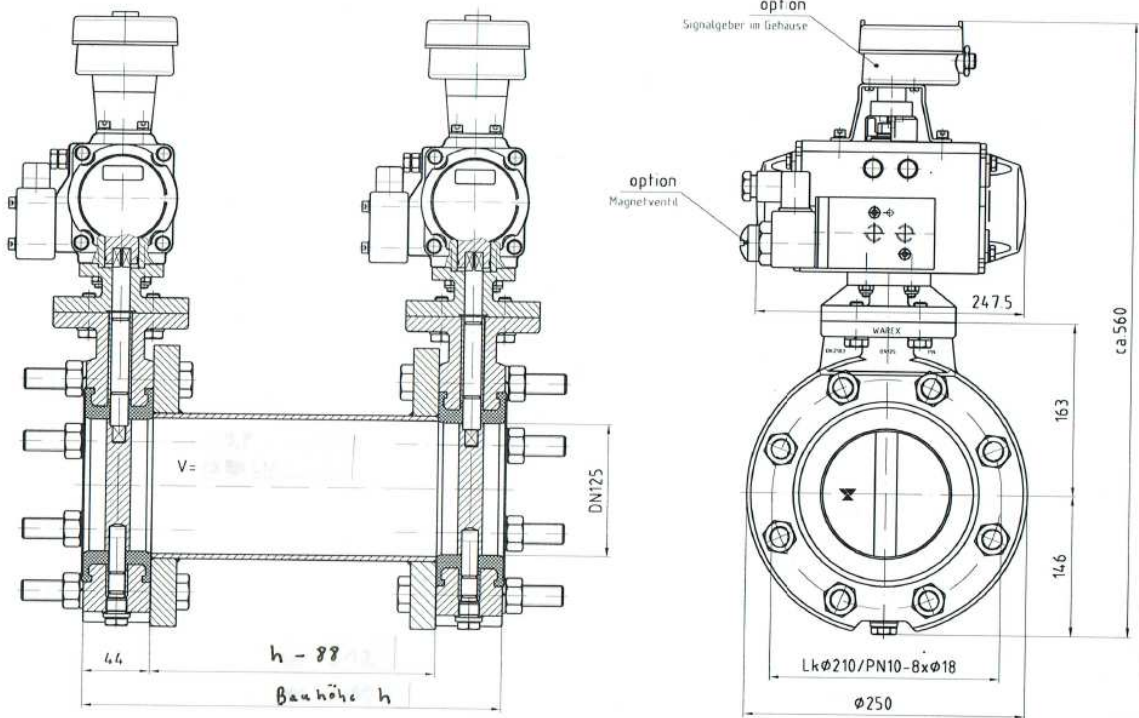
Massblätter der Standard-Ausführungen DN 200 RAL 8



DN 150 RAL 6

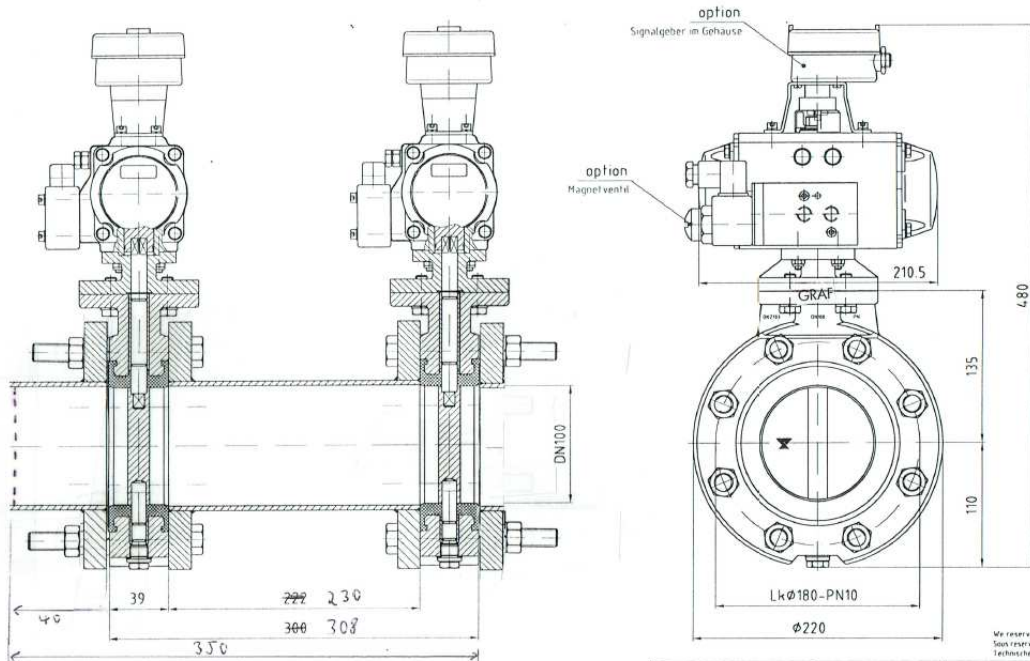


DN 125



- Absperrklappen, Typ DKZ103 <GS> mit aufgebauten pneumatischen Drehantrieben, Typ AT 100DR
- Flanschen, DIN2576-DN125, PN10

DN 100



- Absperrklappen, Typ DKZ103 <GS> mit aufgebauten pneumatischen Drehantrieben, Typ AT 60 DR
- Flanschen, DIN2576-DN100, PN10

Wir reservieren alle Rechte und Änderungen.
Tous droits réservés. Toute modification technique et de calcul.
Technische und mathematische Änderungen vorbehalten.

Ursula Graf Schloßberg 6 86381 Krumbach / Hohenraunau Tel. 08282 - 828 993 Fax: 828 994 Handy: 0171 70 90 797 e-mail: graf.anlagenbau@web.de	Maßstab	1:1	Blatt	1	Reihe	117450
	-DN100-					
Taktischleuse, Typ W-TS100						
druckstossfest bis 10 bar						

Graf Anlagenbau



Kompetenz in der Aufbereitungstechnik

Seit über 25 Jahren sind wir Ihr kompetenter Partner für Maschinen, Anlagen und Sonderlösungen zur Aufbereitung trockener Materialien.

Unsere Systeme umfassen die Verfahrensschritte:

- Materialzuführung und Lagerung
- Präzise Dosierung zum Aufbereitungssystem
- Feinmahlung, Micronisierung, Granulierung
- Siebung und Sortierung
- Windsichtung
- Mischen und Homogenisieren
- Fördertechnik (pneumatisch und mechanisch)
- Endproduktlagerung und Abfüllung
- Prozesssteuerung

Wir liefern weltweit Einzelkomponenten und schlüsselfertige Komplettanlagen inklusive Montage und Inbetriebnahme.

Kundenspezifische Lösungen, bei Bedarf auch mit Integration vorhandener Anlagenkomponenten sind unser Standard.

Anlagenbau maßgeschneidert by GRAF bedeutet:

Unser Anlagenkonzept wird passend zu Ihrer Aufgabenstellung gestaltet !!
(und nicht umgekehrt...)

Wir freuen uns auf Ihre Anfrage

Graf Anlagenbau GMBH

Telefon: 08282-828993

Fax: 08282-828994

mobil: 0171-7090797

email: info@graf-anlagen.de

Verwaltung:

**Schlossberg 6
86381 Krumbach**

Fertigung/Lager:

**Hohenraunauer Str. 14
86480 Aletshausen**

www.graf-anlagen.de